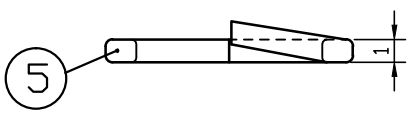
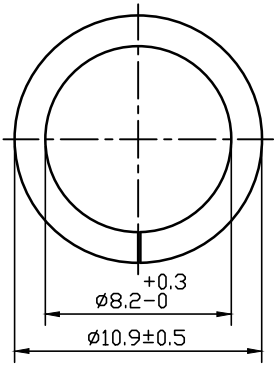
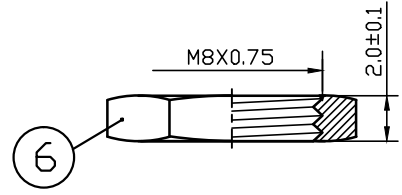
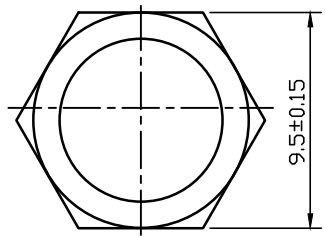
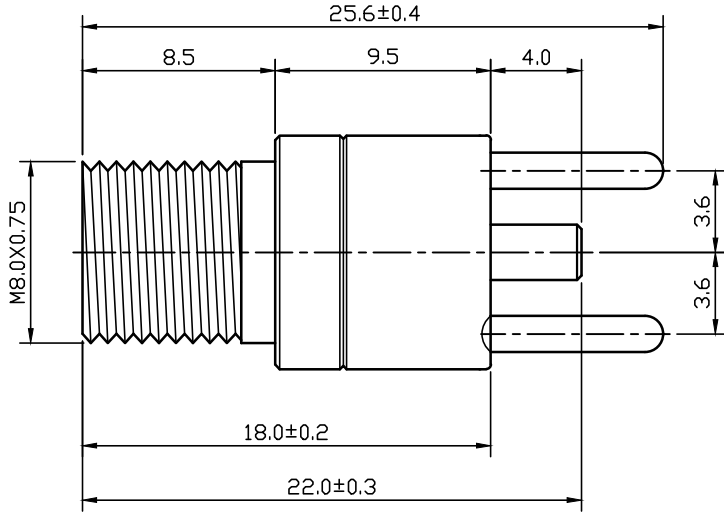
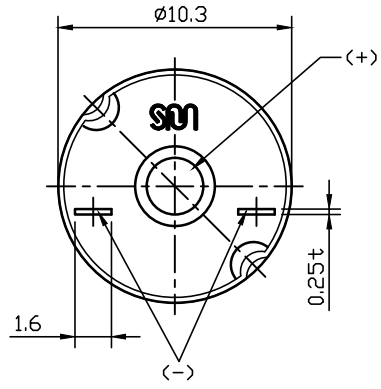
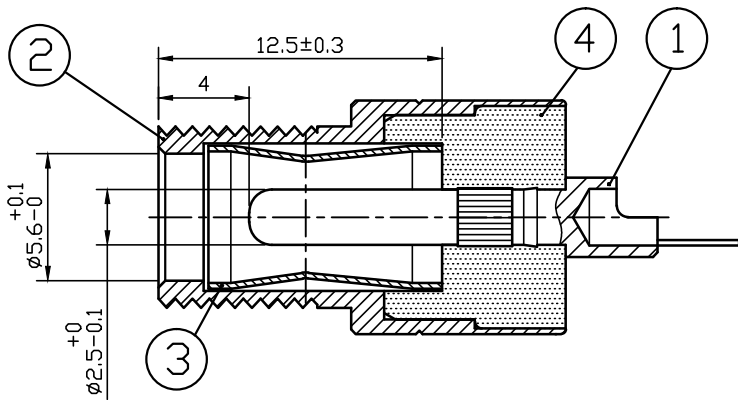


DIMENSIONS RANGE	TOLERANCE UNLESS SPECIFIED
0.5<X<1	±0.1
1<X<6	±0.15
6<X<18	±0.2
18<X<50	±0.3



PIN組立: 159-171  
符合 RoHs 標準

1. Dielectric strength : AC 500V/1 minute.
2. Insulation resistance : 100MΩ or over. (DC 500V)
3. Contact resistance : 30mΩ or less.
4. Insertion force : 0.4~4.0Kg.
5. Extraction force : 0.4~4.0Kg.
6. RATING : DC 15V/18A.
7. Mating Plug : 655-337.

6	119-135	螺帽	黃銅	鍍鎳	1
5	179-008	墊圈	鐵	鍍鎳	1
4	190-089	塑膠塞	PBT(94V0)	黑色	1
3	170-342	□型彈片(-)	銅板(C18400)	鍍金	1
2	119-226	外管	銻銅(C14500)	鍍鎳	1
1	113-362	PIN(+)	銻銅(C14500)	鍍金	1
項目	圖面號碼	零件名稱	材料	處理	數量

WTN-13-0338			數量	第三角法	模號
單位	mm	比例	3/1	品名	5.5X2.5DC 面板母座(高導銅, 記號溝)
材料		日期		圖名	
繪圖	陳佩君	2018.08.21		圖號	
設計				圖號	
設計變更	日期	擔當	核准	組合成品圖	
				655-338	