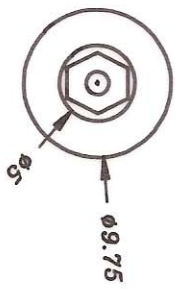
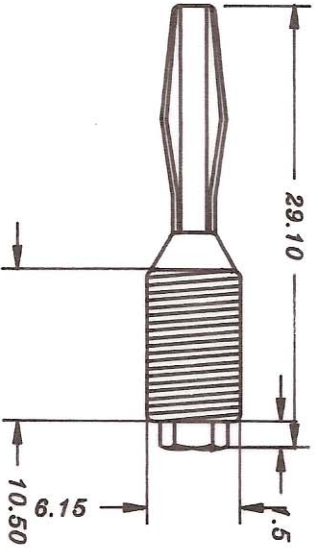
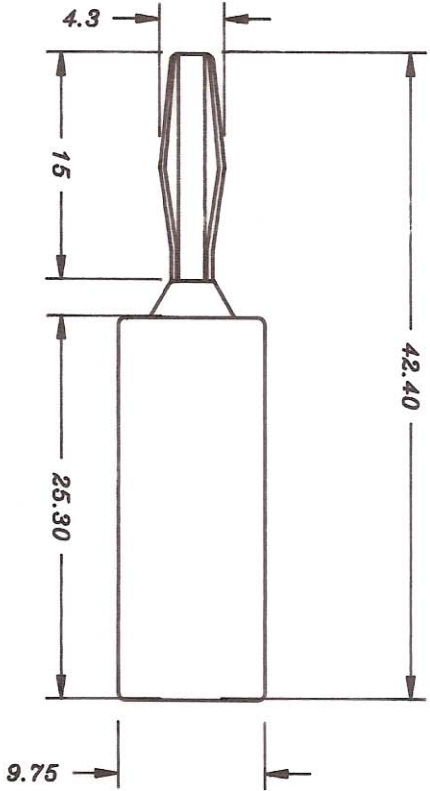


WTN-1104-1
 BANANA PLUG
 4mm. SOLDER TYPE



NEW P/N. : WTN-06-1104-1

繪圖	J. J. HUANG	設計	核對	比例尺	WTN-1104-1 BANANA PLUG 4MM, SOLDER TYPE MUN TAI X CO., LTD.	材料	圖號
核對	J. J. HUANG	核准	J. F. WANG	日期			
修正日期	說明			日期			AA28
				APR. 1994			

穩步興業有限公司