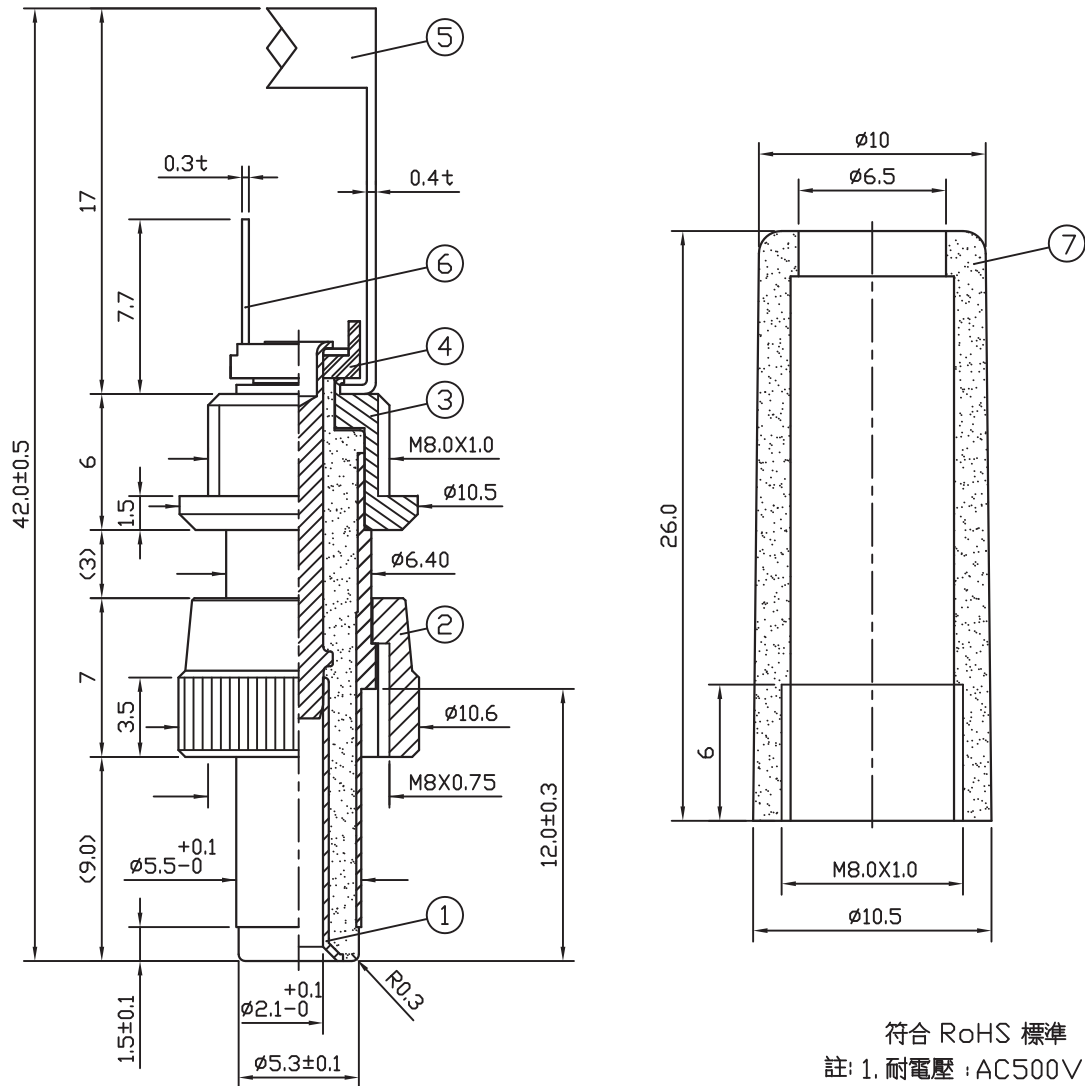


DIMENSIONS RANGE	TOLERANCE UNLESS SPECIFIED
0.5≤X<1	±0.1
1≤X≤6	±0.15
6<X≤18	±0.2
18<X≤50	±0.3



符合 RoHS 標準
 註: 1. 耐電壓: AC500V, 1分鐘無異狀
 2. 絕緣阻抗: DC500V, 100MΩ以上
 3. 接觸阻抗: 30mΩ以下
 4. 電壓電流: 18V, 2A

①	7	190-067	外殼	ABS		1
	6	170-184	彈片 B	黃銅	鍍鎳	1
	5	170-185	彈片 A	黃銅	鍍鎳	1
②	4	176-003	墊片	PBT(HB)		1
	3	119-106	鎖牙套管	黃銅	鍍鎳	1
③	2	119-105	螺帽	黃銅	鍍鎳	1
	1	150-197	5.5X2.1DC 插頭	黃銅	鍍鎳	1
項目		圖面號碼	零件名稱	材料	處理	數量
			數量	第三角法	模號	

單位		mm	比例	3/1	品名	5.5X2.1DC 插頭(內鎖牙裝配式)D5521S6		
③ 設變	150-196	2014.11.27	簡惠玲	材料	日期	WTN-27-1136C		
②	PBT → PBT(HB)	2010.08.09	簡惠玲	繪圖	陳佩君			2014.11.27
①	電木 → ABS	2008.09.11	簡惠玲	設計				
設計變更		日期	擔當	核准	L:12mm 655-052		REV 4	