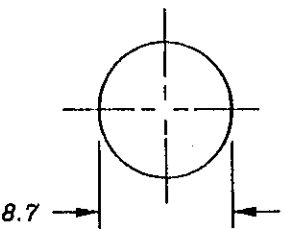
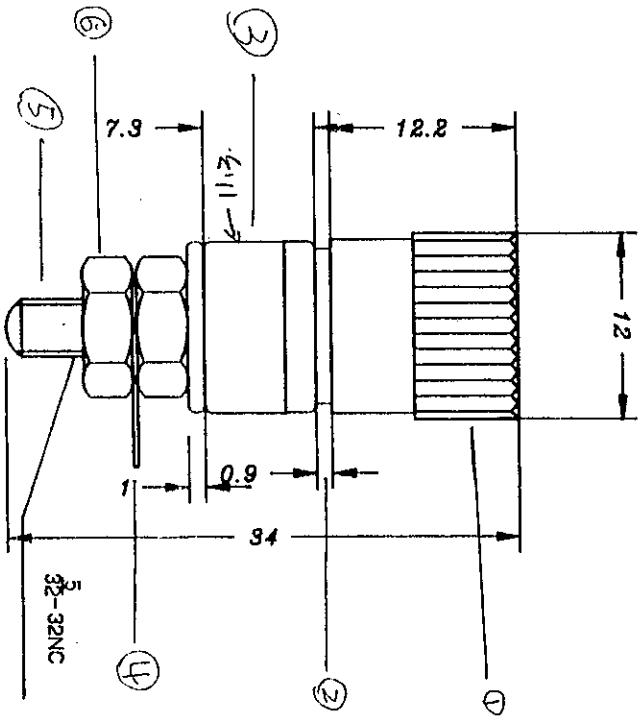
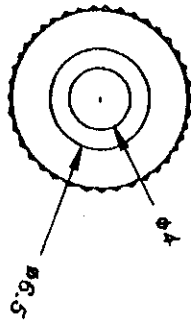


WTN-1059  
 4mm Ø BINDING POST  
 10A125VAC  
 DC500V 100MQ Min  
 AC1000V 1 minute



僅供參考

No.	Description	Material	Finish
1	Bushing	ABS	Black / Red
2	Washer	Iron	Nickel
3	Top	ABS	
4	Washer	Iron	Nickel
5	Body	Brass	Nickel
6	Nuts	Iron	Nickel

Flammability for ABS: 85°C

繪圖	J.JHUANG	設計	mm	比例尺	2:1	穩大實業有限公司 WTN-1059 4mm BINDING POST	材料圖號 B79
核對	J.F.WANG	核准		日期	MAY.1994		
修訂日期	說明						