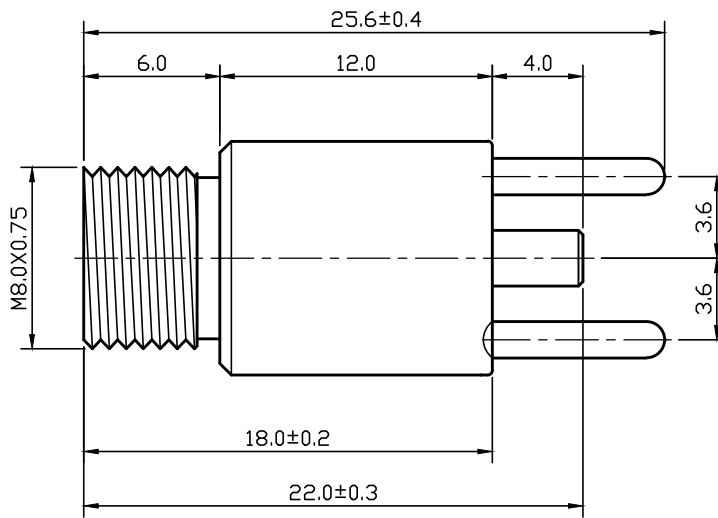
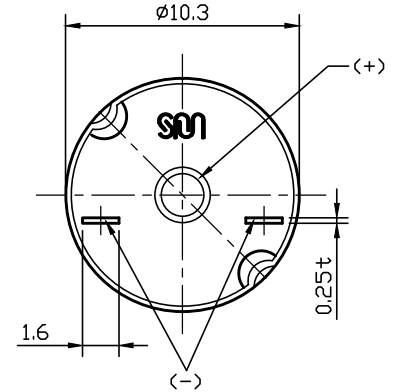
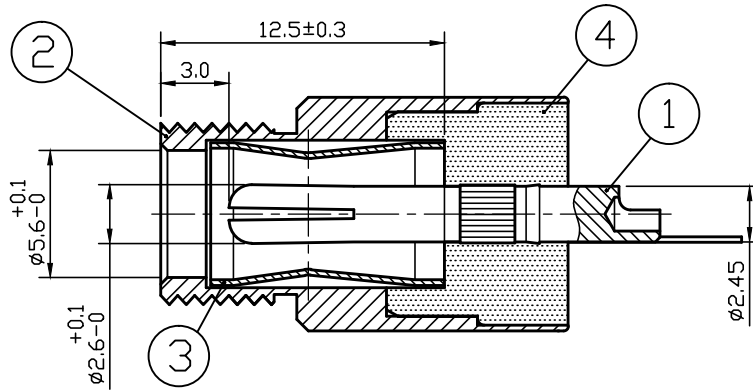
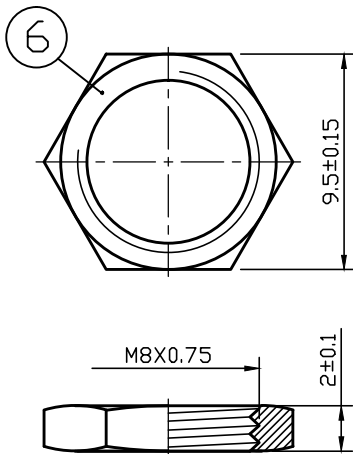
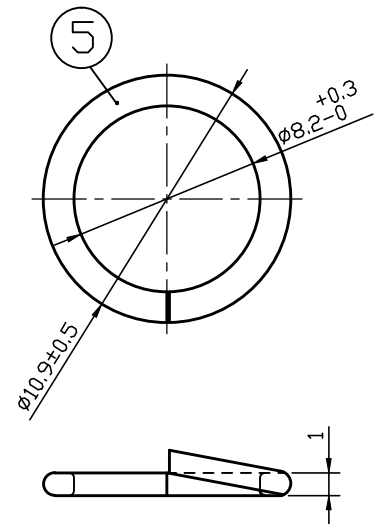


DIMENSIONS RANGE	TOLERANCE UNLESS SPECIFIED
0.5 ≤ X < 1	±0.1
1 ≤ X ≤ 6	±0.15
6 < X ≤ 18	±0.2
18 < X ≤ 50	±0.3



BOTTOM VIEW



PIN組立：159-

符合 RoHs 標準

1. Dielectric strength: AC 500V/1 minute.
2. Insulation resistance: 100MΩ or over. (DC 500V)
3. Contact resistance: 30mΩ or less.
4. Extraction force: 0.3~3Kg.
5. RATING: DC 20V 10A

6	119-135	螺帽	黃銅	鍍鎳	1
5	179-008	墊圈	鐵	鍍鎳	1
4	190-089	塑膠塞	PBT	黑色	1
3	170-346	□型彈片(-)	磷銅	鍍鎳	1
2	119-147	外管	黃銅	鍍鎳	1
1	152-044	PIN(剖溝)(+)	黃銅	鍍鎳	1
項目	圖面號碼	零件名稱	材料	處理	數量

WTN-13-0350/2.5

數量

第三角法

模號

單位 mm 比例 3/1

品名

5.5X2.5DC 面板母座 (180°, 圓形) 鍍鎳

材料 日期

圖名

組合成品圖

繪圖 陳佩君 2018.07.20

圖號

655-350

設計

核准

設計變更

日期

擔當

核准