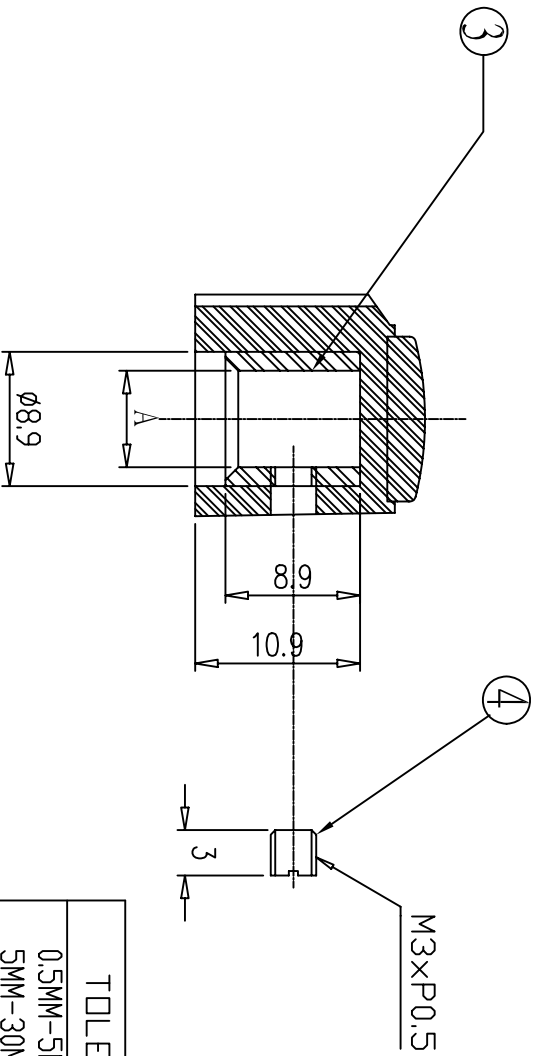


CAP COLOR:
RED/BLACK/GREEN/BLUE/YELLOW

NO	DESCRIPTION	MATERIAL	QTY
1	CAP	ABS	1
2	BODY	BAKELITE	1
3	SHAFT HOLE	BRASS	1
4	SCREW	BRASS	1
5			
6			



A: 6.5MM/6.1MM/3.2MM

TOLERANCES
0.5MM-5MM=±0.2MM
5MM-30MM=±0.4MM
30MM-120MM=±0.6MM
120MM-315MM=±1.0MM
315MM-1000MM=±1.6MM
1000MM-2000MM=±2.4MM

修正日期	修正說明	核准日期	核准 By	設計	設計 By	比例尺	Scale
93.08.12		20 OCT 2006	J.F. WANG	C.J HUANG	C.T WANG	2:1	

穩鈦興業有限公司
WUN TAIX CO., LTD.

WTN-15-1179
POUNTER KNOB
W/SCREW

REF. NO.